

Quality. Uncompromised.

**ROTEL**®

# Technical Manual

**STEREO SEMI-AUTOMATIC  
DIRECT DRIVE TURNTABLE**

**RP-550  
RP-1001**

## TABLE OF CONTENTS

Chassis Layout (Top View) . . . . .	2
Chassis Layout (Bottom View) . . . . .	2
Adjustment . . . . .	3
Troubleshooting Guide. . . . .	5
Specifications . . . . .	6
Addendum. . . . .	6
Repair Parts List . . . . .	7
Schematic Diagram . . . . .	8

## TABLE DES MATIERES

Installation du châssis (vue de dessus) . . . . .	2
Installation du châssis (vue de dessous). . . . .	2
Réglage. . . . .	3
Guide de dépannage . . . . .	5
Caractéristiques . . . . .	6
Addendum. . . . .	6
Liste des pièces de rechange . . . . .	7
Diagramme schématique . . . . .	8

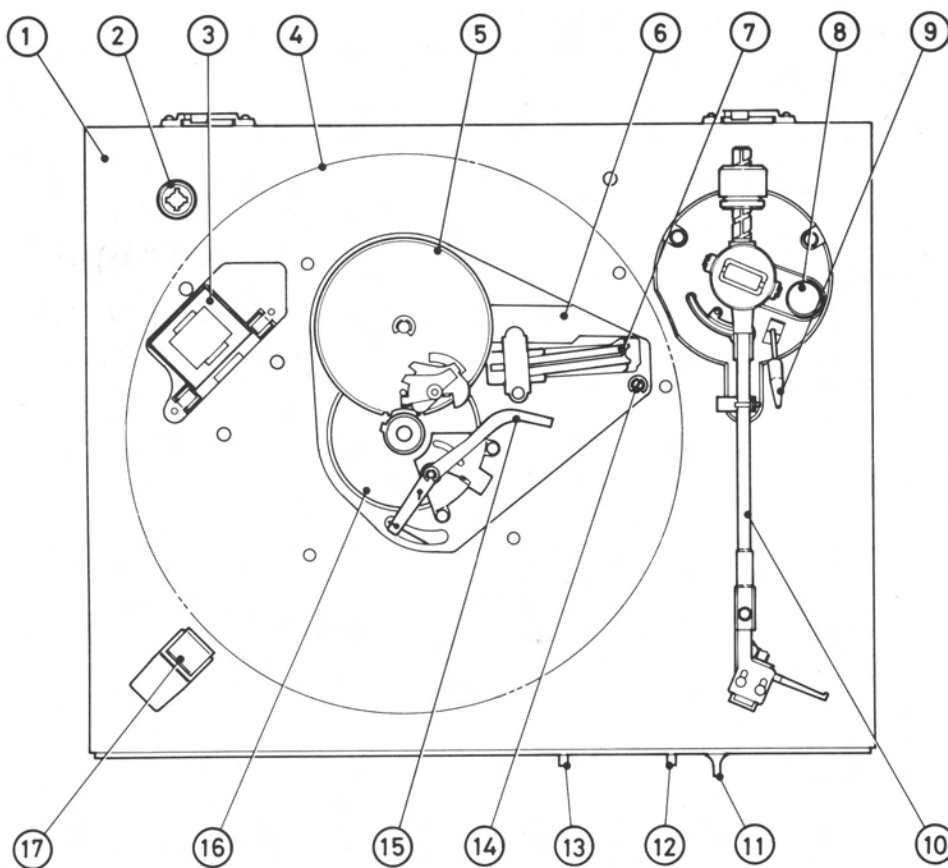
Serial Nos. Beginning  
NC85981  
ND00001

**THE ROTEL CO., LTD.  
ROTEL ELECTRONICS CO., LTD.  
ROTEL OF AMERICA, INC.  
ROTEL HI FI LIMITED.**

1-36-8 OHOKAYAMA, MEGURO-KU, TOKYO 152, JAPAN  
2ND FLOOR, EVERGLORY BLDG., NO. 305, SECTION 3,  
NANKING E. ROAD, TAIPEI, TAIWAN, REPUBLIC OF CHINA  
13528 SO. NORMANDIE, GARDENA, CALIF. 90249, U.S.A.  
2-4 ERICA ROAD, STACEY BUSHES, MILTON KEYNES,  
BUCKINGHAMSHIRE, ENGLAND

## Chassis Layout (Top View)

Installation du châssis (vue de dessus)

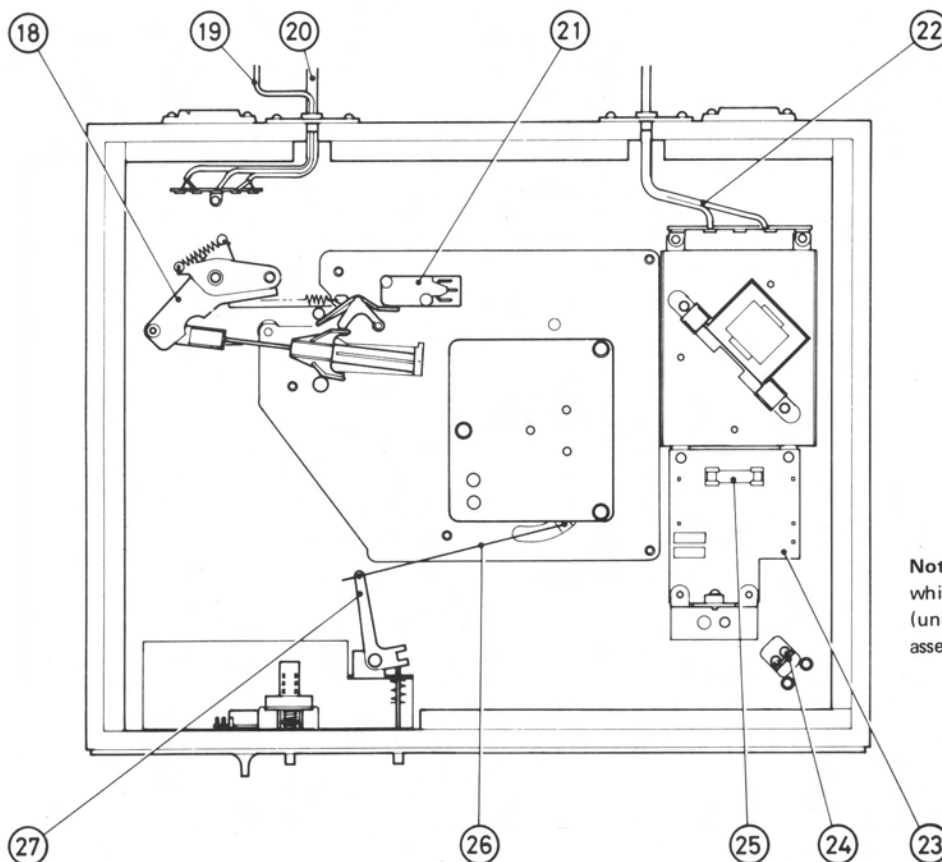


1. CABINET
2. SHELL STAND
3. POWER TRANSFORMER
4. TURNTABLE PLATTER\*
5. RETURN GEAR
6. SLIDE ARM
7. TRIP-SLIDER
8. IFC CONTROL KNOB
9. CUEING LEVER
10. TONEARM ASS'Y
11. SPEED CONTROL KNOB
12. SPEED SELECT BUTTON
13. REJECT BUTTON
14. POWER ON/OFF TIMING ADJ
15. REJECT LEVER
16. MOTOR ASS'Y
17. STROBE PRISM

\*Shown in phantom lines.

## Chassis Layout (Bottom View)

Installation du châssis (vue de dessous)



18. RESTORE LEVER
19. GROUNDING WIRE
20. SIGNAL CORD
21. STANDBY SWITCH
22. POWER SUPPLY CORD
23. POWER SUPPLY PCB
24. STROBE LIGHT PCB
25. FUSE
26. REJECT LINK
27. REJECT ARM

**Note:** This bottom view illustrates the unit which incorporates 184Q motor assembly. (units incorporating the 185Q type motor assembly differ slightly from this view).

# Adjustment

**Instruments:** Test Record RG-667/668 (JVC) or equivalent

## A. ADJUSTMENT OF TONE ARM HEIGHT IN RETURN ACTION

Tone arm, when returning automatically to rest, normally points slightly upward (headshell is slightly higher than level). If the inclination of tone arm is excessive, either upward or downward, follow the procedures below.

1. Lift the tone arm from its rest and place it on the top of the elevation arm. Press reject button. Gently rotate the turntable clockwise by hand, and the elevation arm will begin to rise gradually. Stop turning turntable when elevation arm stops rising.
2. Maintaining this state, rotate the adjusting screw (Fig. 1) so that distance between stylus tip and disk surface is about 8mm: turn the screw counterclockwise to raise the position of stylus tip, and clockwise to lower it.
3. After completing adjustment, gently rotate the turntable clockwise again to lower the elevation arm to the original position.

**N.B.** Distance between stylus tip and record surface should be within a range from 6 to 10mm. If the height of stylus tip is inadequate, it may scratch the record, and if too large, it may not come in contact with the record.

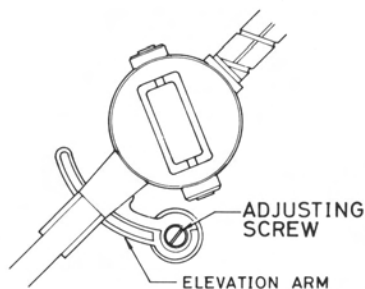


Fig. 1

## B. ADJUSTMENT OF TONE ARM HEIGHT WHEN CUEING

Lift the cueing lever to raise the elevation arm. Place the tone arm on the elevation arm. Adjust the screw on the elevation arm so that the stylus tip is 8mm above the surface of the record (see Fig. 2). (The allowable range is 6-10mm; and 0-1mm against the height of the tip in return action.)

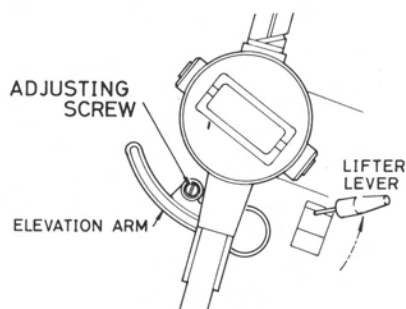


Fig. 2

# Réglage

**Instruments:** Disque de réglage RG-667/668 (JVC) ou un équivalent.

## A. REGLAGE DE HAUTEUR DU BRAS DE LECTURE EN MODE DE RETOUR

Le bras de lecture est légèrement incliné vers le haut quand il opère son mode de retour automatique vers son repose-bras (la coquille se trouve à cet instant sensiblement dans le plan supérieur). Si l'inclinaison du bras de lecture est exagérée, que ce soit vers le haut comme vers le bas, procéder aux réglages suivants:

1. Séparer le bras de lecture de son repose-bras et le poser en haut du bras d'élevation. Appuyer sur le poussoir de retour. Tourner sans force excessive le plateau tourne-disques à la main pour que le bras d'élevation commence à monter progressivement. Ne plus faire tourner le plateau quand la montée du bras d'élevation est interrompue.
2. Conserver l'ensemble des organes dans cette position, tourner la vis de réglage (Fig. 1) pour que l'écartement entre l'extrémité de la pointe de lecture et la surface du disque corresponde approximativement à 8mm; tourner la vis dans le sens horaire opposé pour relever la position de l'extrémité de la pointe de lecture et agir dans le sens horaire pour l'abaisser.
3. Quand le réglage de position est entièrement terminé, tourner sans force excessive et à la main, le plateau tourne-disques pour ramener le bras d'élevation à sa position d'origine.

**N.B.** L'écartement entre la pointe de lecture et la surface du disque doit se trouver dans une marge de 6 à 10mm. Si le réglage de hauteur de la pointe de lecture ne convient pas, des rayures sur la surface du disque peuvent avoir lieu si le réglage est trop extérieur, la pointe de lecture risque de ne pas descendre à la surface du disque.

## B. REGLAGE EN HAUTEUR DU BRAS DE LECTURE LORS DU REPERAGE

Lever le levier de positionnement pour lever le bras élévateur. Placer le bras de lecture sur le bras élévateur. Ajuster la vis du bras élévateur de façon à ce que la pointe de l'aiguille se trouve à 8mm au-dessus de la surface du disque (voir Fig. 2). (La gamme admissible est de 6 à 10mm; et de 0 à 1mm par rapport à la hauteur de la pointe lors du mouvement de retour.)

## C. ADJUSTMENT OF AUTO-RETURN POSITION

### 1. When auto-return point is slightly deviated.

- a) Adjust by gradually turning the screw (see Fig. 3) so that the tonearm returns to the arm rest when the stylus tip reaches the zone designated on the record RG-667 (between 56 and 65mm from the center shaft). The tonearm should be placed on the arm rest when turning the screw.

Repeat this action until results are satisfactory.

- b) After completing the adjustment in phase a), play the test record RG-668, to make sure that the stylus tip remains in the groove even after passing the point at which the tonearm should return to the arm rest as set in phase a).

- The returning point shifts outward when the screw is turned clockwise. (I.e. return takes place earlier.) When turned counterclockwise, the returning point shifts inward. (Return takes place later.)

### 2. When auto-return point is largely deviated.

- a) Correct the position of the restore lever relative to that of the tonearm.

- 1) Place the tonearm on the arm rest and lock it. Place the unit up side down. (The platter, etc. must be removed beforehand.)

- 2) Loosen the two screws that secure the restore lever to the tonearm shaft. Turn the restore lever to right or left until the adjusting pin on the restore lever meets the adjusting hole on the tonearm base. Secure the two screws to fix the restore lever to the shaft.

- b) After completing adjustment in a), proceed to the adjustment in phase 1.

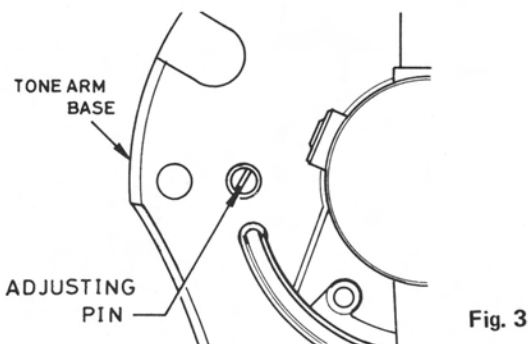


Fig. 3

## D. SPEED ADJUSTMENT

1. Set the speed control (located on the front panel) to mid-position.
2. Adjust by turning the potentiometer on the motor assembly to obtain the specified speed (the stroboscopic marks on the rim will stand still when correct speed is obtained). Use potentiometer VR33 for 33 1/3 rpm adjustment and VR45 for 45 rpm.

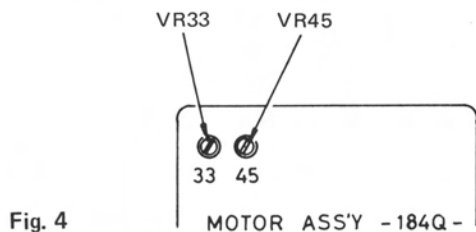


Fig. 4

## C. REGLAGE DE LA POSITION RETOUR AUTOMATIQUE

### 1. Lorsque le point de retour automatique a légèrement dévié.

- a) Régler en tournant la vis progressivement (voir fig. 3) de façon à ce que le bras de lecture revienne sur le repose-bras lorsque l'extrémité de la pointe de satisfaisants.

- b) Après avoir terminé réglage du point a), lire le disque de réglage RG-668 pour s'assurer que la pointe de lecture reste bien dans le sillon, même après avoir dépassé le point auquel le bras de lecture devrait retourner sur le repose-bras, d'après le réglage du point a).

- Le point de retour se déplace vers l'extérieur lorsque la vis est tournée dans le sens des aiguilles lecture atteint la zone indiquée sur le disque RG-667 (entre 56 et 65mm de l'axe central). Le bras de lecture doit être placé sur le repose-bras lorsque la vis est tournée.

Répéter ceci jusqu'à ce que les résultats soient d'une montre; (cela signifie que le retour a lieu plus tôt.) Lorsque la vis est tournée dans le sens contraire des aiguilles d'une montre, le point de retour se déplace vers l'intérieur; (c.à.d. que le retour a lieu plus tard.)

### 2. Lorsque le point de retour automatique a largement dévié.

- a) Corriger la position du levier de maintien par rapport à celle du bras de lecture.

- 1) Poser le bras de lecture sur son support et le verrouiller en place. Retourner la platine tournedisques. (Le plateau, etc. doit être déposé avant de retourner l'appareil.)

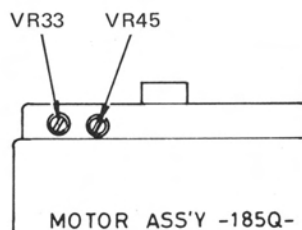
- 2) Desserrer les deux vis de fixation du levier de maintien sur l'axe du bras de lecture.

Tourner le levier de maintien sur la gauche ou la droite jusqu'à ce que la goupille de réglage du levier de maintien soit alignée face à l'orifice sur l'axe du bras de lecture. Visser les deux vis de serrage du levier de maintien sur l'axe.

- b) Après avoir effectué le réglage du point a), procéder au réglage de la phase 1.

## D. REGLAGE DE VITESSE

1. Régler la commande de vitesse (du panneau avant) sur sa position médiane.
2. Ajuster en tournant le potentiomètre du groupe moteur de façon à obtenir la vitesse spécifiée (les repères stroboscopiques portés sur le bord présentent une image fixe lorsque la vitesse correcte est obtenue). Utiliser le potentiomètre VR33 pour le réglage 33,3 tours et VR45 pour le réglage 45 tours.



## Troubleshooting Guide

- A. Turntable does not rotate even when tone arm is positioned over the disk.
1. Power switch is faulty.
  2. Power transformer is faulty.
  3. Fuse is blown.
    - a) B-circuit is shorted or
    - b) Fuse is deteriorated.
  4. Motor assembly is faulty.
- B. Tone arm does not return to its rest when reject button is pressed.
1. Actuating arm does not work.
    - a) Check reject button, reject spring and other related transport mechanisms.
  2. Return gear and turntable gear are not properly engaged.
    - a) Mesh between gears is improper.
    - b) Position of turntable gear is not aligned with the center of cut portion of return gear.
    - c) Projected portion of turntable gear is worn.
- C. Tone arm returns to the rest before completing play or does not return even after completing play.
- a) Restore lever is not in position (deviated toward or away from the center of turntable platter).
    - Adjust in accordance with the procedures outlined in section C. Adjustment of Auto-return Position.
- D. Tone arm returns to the rest with an abnormal bumping sound.
1. Turntable gear and return gear are not properly engaged.
    - a) Mesh between turntable gear and return gear is improper or
    - b) The first mating tooth of return gear is damaged.
  2. Clutch plate does not work correctly.
    - a) Clutch plate does not push out until it comes in contact with the side of turntable gear.
      - Foreign matter has entered between clutch plate and clutch guide.
      - Foreign matter has entered between actuating arm and arm base.
  3. The portion of clutch plate that engages the projected part of turntable gear is damaged.

### PRECAUTIONS IN REPLACING THE MOTOR ASSEMBLY

1. Distance between the center of return gear and the center of turntable gear should be  $58.1\text{mm}_{-0}^{+0.05}$ .
2. The center of turntable gear should fall on the center of the cut portion of the return gear.

If these precautions are neglected,

  - a) return operation of the tonearm will be faulty, or
  - b) tracking error will be increased, etc.

## Guide de dépannage

- A. Le plateau tourne-disques ne tourne pas quand le bras de lecture se place au-dessus du disque.
1. L'interrupteur général ne fonctionne pas correctement.
  2. Le transformateur d'alimentation est en panne.
  3. Le fusible est détruit.
    - a) Le circuit B est court-circuité ou
    - b) Le fusible est détruit.
  4. Défaillance de l'ensemble moteur, etc.
- B. Le bras de lecture ne revient pas sur son repose-bras quand le poussoir de retour est pressé.
1. Le bras de commande ne joue pas son rôle.
    - a) Vérifier l'état du poussoir de retour, le ressort de retour et les divers mécanismes de transmission relatifs.
  2. L'engrenage de commande de retour et l'engrenage d'entraînement du plateau tourne-disques ne s'engrènent pas correctement.
    - a) L'engrènement entre les deux engrenages est incomplet.
    - b) La position de l'engrenage d'entraînement du plateau tourne-disques n'est pas alignée avec le centre de la section découpée de l'engrenage de commande de retour.
    - c) La section saillante de l'engrenage d'entraînement du plateau tourne-disques est usée.
- C. Le bras de lecture revient sur son repose-bras avant la fin du disque ou ne revient pas bien que les derniers sillons du disque soient atteints.
- a) Le levier de rétablissement ne se trouve dans la position voulue (orienté vers le centre du plateau tourne-disques ou vers l'extérieur).
    - Procéder au réglage de position conformément aux instructions données dans le chapitre C. Réglage de la Position Retour Automatique.
- D. Le bras de lecture revient sur son repose-bras et produit un son anormal suite à un choc.
1. L'engrenage d'entraînement du plateau tourne-disques et l'engrenage de commande de retour ne s'engrènent pas comme prévu.
    - a) L'engrènement entre l'engrenage d'entraînement du plateau et l'engrenage de commande de retour est incomplet ou
    - b) La première dent d'attaque de l'engrenage de commande de retour est abîmée.
  2. Le plateau d'embrayage ne fonctionne pas normalement.
    - a) Le plateau d'embrayage ne pousse pas vers l'extérieur tant qu'il n'est pas en contact avec le flanc de l'engrenage d'entraînement du plateau tourne-disques.
      - Présence de saletés ou autres accumulations entre le plateau d'embrayage et le guide d'embrayage.
      - Présence de saletés ou autres accumulations entre le bras de commande et la base du bras.
  3. La section du plateau d'embrayage qui reçoit la partie saillante de l'engrenage d'entraînement du plateau tourne-disques est abîmée.

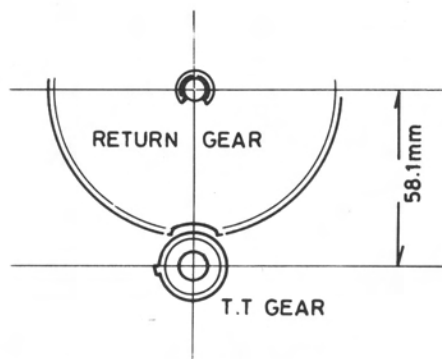


Fig. 5

## Specifications Caractéristiques

Motor . . . . .	DC servo motor
Drive . . . . .	Direct-drive system
Speeds . . . . .	33 1/3 and 45 rpm
Speed Control Range . . . . .	±3% (individual control for 33 1/3 and 45 rpm)
Wow and Flutter . . . . .	0.03%
Signal-to-Noise Ratio . . . . .	60dB (IEC-B) 70dB (DIN-B)
Platter . . . . .	Aluminum diecast (310mm diameter with strobe rim)
Type . . . . .	Static-balanced straight pipe arm, with plug-in headshell, oil-damped cueing device, direct-readout stylus gauge, counterweight, anti-skating device
Overhang . . . . .	15mm
Tracking Error . . . . .	+2.5° to -1.5°
Suitable Cartridge Weight . . . . .	2.5g to 10g
Suitable Stylus Force . . . . .	0.75g to 3g

### ADDENDUM

The motor assembly used on the RP-550 and RP-1001 has been changed from 184Q type to 185Q type. With this change the auto-mechanism chassis has been changed also.

Be careful when replacing the motor assembly, because new and old types were used on the same line during switching over to a new type. Select the correct type in reference to the serial no. given below:

A. Serial Nos. of the unit incorporating 184Q type motor assembly:

1. RP-550: NC85983 – ND01170, and ND04771 – 04785 (excluding NC93666 – 93675)
2. RP-1001: NC86013 – ND08635 (excluding NC 86031 – 86040, ND08086 – 08135, and ND 08336 – 08535)

B. Serial Nos. of the unit incorporating 185Q type motor assembly:

1. RP-550: NC93666 – 93675, and ND001171 or over
2. RP-1001: NC86031 – 86040, ND08086 – 08135, ND08336 – 08535, and ND08636 or over.

### PRECAUTIONS LORS DE LA POSE DE L'ENSEMBLE MOTEUR:

1. La distance entre le centre de l'engrenage de retour et le centre de l'engrenage du plateau doit être de  $58,1\text{mm}^{+0.05}_0$ .
2. Le centre de l'engrenage du plateau doit correspondre au centre de la section dentée de l'engrenage de retour.

Si ce réglage n'est pas effectué:

- a) le mouvement de retour du bras de lecture n'est pas correct, et
- b) l'erreur de piste est augmentée, etc.

### MISCELLANEOUS

Power Requirement . . . . . 100/120V (50-60Hz), 220/240V (50-60Hz)

Power Consumption . . . . . 7.5 watts maximum at 120V  
6 watts maximum at 220/240V

### CARTRIDGE (2RC-5) (OPTIONAL)

Type . . . . .	VM (variable magnetic) type
Frequency Response . . . . .	20 to 25,000Hz
Channel Separation . . . . .	28dB at 1kHz
Load Impedance . . . . .	47 kilohms
Compliance . . . . .	$6.3 \times 10^{-6}$ cm/dyne
Stylus Force Range . . . . .	1.5 to 2.5g
Suitable Stylus Force . . . . .	2.0g
Stylus Tip . . . . .	0.6 mil diamond
Cartridge Weight . . . . .	5.5g
Replacement Stylus Type . . . . .	RN-5

**Note:** Specifications subject to change for improvement without prior notice.

### ADDENDUM

Le groupe moteur utilisé sur les modèles RP-550 et RP-1001 a été changé: le type 184Q est remplacé par le type 185Q.

Avec cette modification, le châssis du mécanisme automatique a également été changé.

Prendre soin d'examiner le type lors du remplacement de l'ensemble moteur, car des moteurs des deux types ont été utilisés sur la même ligne lors du passage d'un type à l'autre. Sélectionner le type adéquat en se référant au numéro de série des catégories ci-dessous:

A. Numéros de série des unités incorporant un ensemble moteur de type 184Q:

1. RP-550: NC85983 – ND01170, et ND04771 – 04785 (à l'exclusion de NC93666 – 93675)
2. RP-1001: NC86013 – ND08635 (à l'exclusion de NC86031 – 86040, ND08086 – 08135 et ND 08336 – 08535)

B. Numéros de série des unités incorporant un ensemble moteur de type 185Q:

1. RP-550: NC93666 – 93675, ND001171 et au-delà.
2. RP-1001: NC86031 – 86040, ND08086 – 08135, ND08336 – 08535, ND08636 et au-delà.

# Repair Parts List

## Liste des pièces de rechange

Schematic Location	Description	Part No.
<b>TRANSISTORS AND DIODES</b>		
Q101	2SC1567 (R)	301201153
Q102, 103	2SC828 (R) or (S), or 2SC1684	301201115 301201206
D101, 102	RB-152, Rectifier	300919038
D103	WZ-182, Zener, 18.2V, 0.5W	300313048
D104, 105	LN81RPHL, LED	300414045
<b>OTHERS</b>		
F101	Fuse, 0.5A (general)	341222050
	Fuse, 500mA (for Europe, UK)	345252050
VR001	Variable Resistor, 2KB, Speed Control	515321127
S1	Push Switch, 1-key, Speed Selector	614010157
S2	Micro Switch, Power (Standby)	615212290
S3*	Slide Switch, Voltage Selector	613000040
T1	Power Trans, A-type (120V only)	201001517
	Power Trans, H-type (220/240V)	208001517
	Power Trans, B-type (120/220 or 240V)	202001517
	Power Supply PCB Ass'y (including LED PCB Ass'y) w/long fuse	141811088
	w/midget fuse	141811089
	Tonearm Ass'y wo/cartridge	902111131
	Motor Ass'y, 184Q	260101136
	Motor Ass'y, 185Q	260101137
	Signal Cord Ass'y	791001127
	Power Supply Cord, USA, etc.	796301115
	Power Supply Cord, UK	796301138
	Power Supply Cord, Europe	796301148
	Power Supply Cord, Australia	796301140
	Return Mech Ass'y, for 184Q Motor	109111027
	Return Mech Ass'y, for 185Q Motor	109111031
	Turntable Platter	100101158
	Rubber Sheet, T.T. Platter	672301118
	Dust Cover	138011282
	Bottom Cover	137011240
	Foot	673402019
	Hinge	109111034
	Lock-plate	114902276
	Plate	114902342
	Strobe Case	114902340
	Strobe Prism	114902341
	EP Adaptor	648211191
	Rubber, Shell Stand	672200835
	Rubber Bush, P.T. Mtg	672200863
	Wire Clamper	672200859
	Cord Stopper, Sig. & Power Cord Mtg	675201114
	Cord Stopper, Power Cord Mtg (UK only)	675201116
	Lug Terminal, 2E2	645702002
	Lug Terminal, E3E	645901112
	Cartridge, 2RC-5	901001121
	Cartridge, AT-30E	901001129
	Replacement Stylus, RN-5 for 2RC-5 Cartridge	901001122
	Replacement Stylus, ATN-30E for AT-30E Cartridge	901001130
	Nylon Bag, 480 x 670	855004867
	Filter (1 set)	811001244
	Styrofoam	815001273
	Screw, 3x6, Tapping (Ni)	726213006
	Screw, 3x8, Tapping (Ni)	726213008
	Screw, 3x10, Tapping (Ni)	726213010

\*Used for USA only.

Schematic Location	Description	Part No.
	Screw, 4x20, Tapping (Ni), Countersunk	721214020
	Screw, 3x12, Tapping (BLZ), w/Flange	729223012
	Screw, M3x20, (BLZ), Oval Countersunk	701223020
	Screw, M3x6, (Ni), Bind	705213006
	Screw, M4x10, (BLZ), Bind	705224010
	Screw, M4x12, (Ni), Bind	705214012
	Screw, 2.7x10, (BLZ), Wood	733222710
	Screw, 2.7x13, (Cr), Wood	733252713
	Screw, M4x16, (Cr-3), Socket	708354016
	Screw, M3.5x7.5mm, Axis	770911274
	Speed Nut, PSN-3	770911275
	CS Washer, CS-3	770911252
	Washer, $\phi 4.5 \times \phi 9 \times t 0.3$	770500081
	Nut, M3, (Ni), Hex	770402201
	Washer, M4, Motor Mtg	770500004

### RP-550 Only

Description	Part No.
Cabinet, Metallic Grey (STD)	131011364
Cabinet, Walnut (for USA, Canada)	131011365
Front Panel Ass'y	111911531
Knob, Speed Control	116310304
Button, Reject, Speed Selector	116210073

### RP-1001 Only

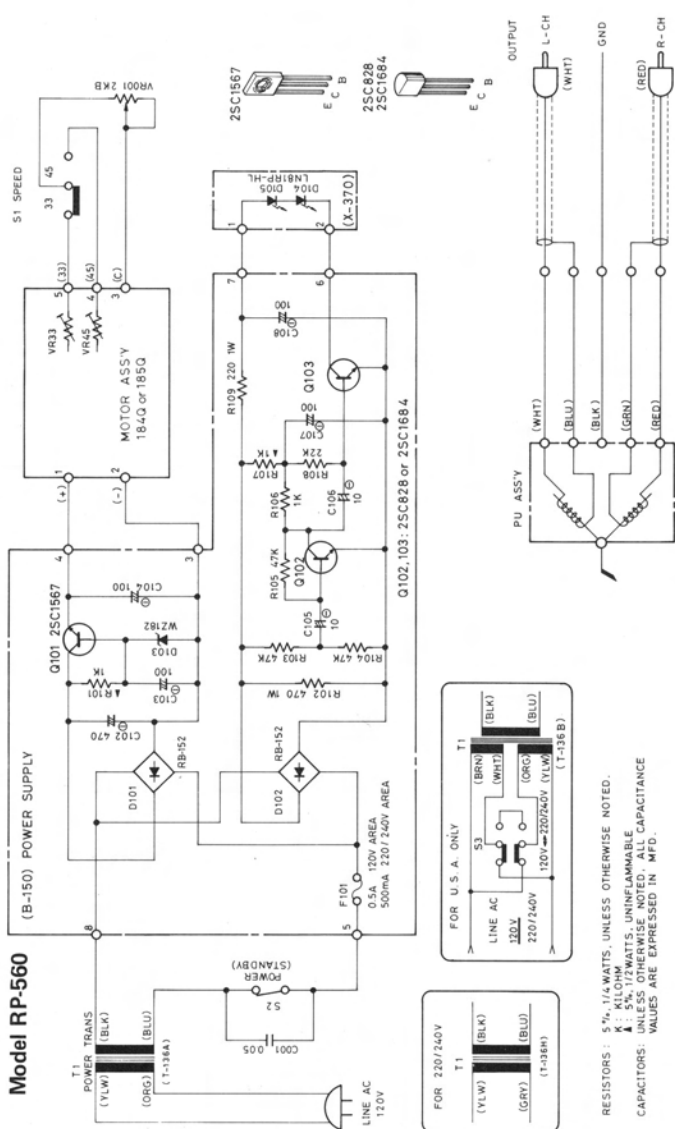
Description	Part No.
Cabinet, Brown (STD)	131011366
Cabinet, Rosewood (for USA, Canada)	131011367
Front Panel Ass'y, Metallic Brown (STD)	111911532
Front Panel Ass'y, Black (USA, Canada)	111911533
Knob, Speed Control, Metallic Brown	116310287
Knob, Speed Control, Black	116310288
Button, Reject, Speed, Metallic Brown	116210077
Button, Reject, Speed, Black	116210082
<b>For Argentine Specification Only</b>	
Front Panel Ass'y (Silver)	111911596
Knob, Speed Control (Silver)	116310304
Button, Reject, Speed, (Silver)	116210092



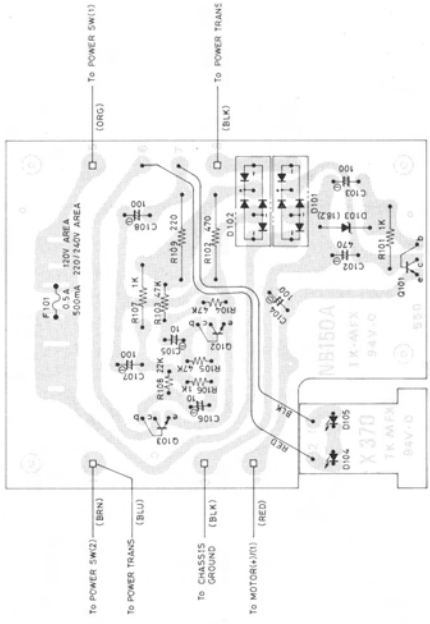
# Schematic Diagram Diagramme schématique

SCHMATIC DIAGRAM MODEL RP-550 / -1001

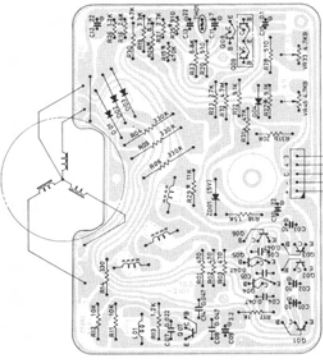
## Model RP-560



# POWER SUPPLY CIRCUIT CIRCUIT D'ALIMENTATION



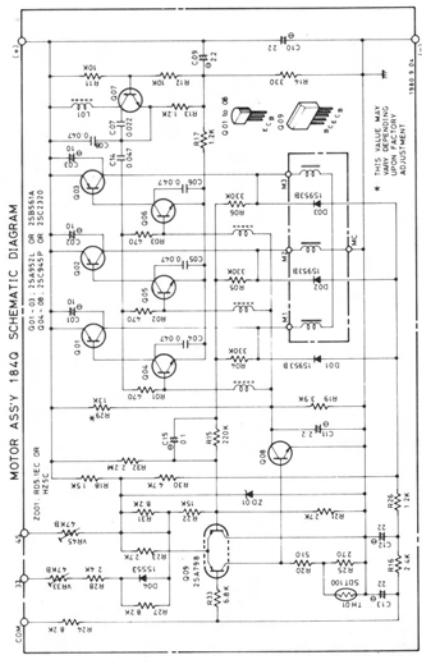
## TYPE 1850



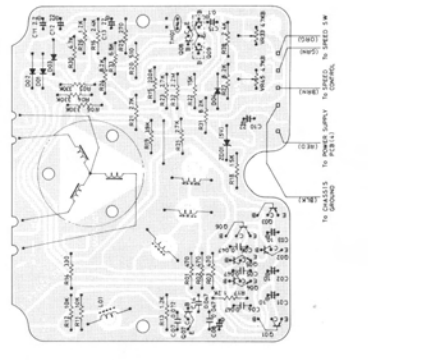
- Notes:**
1. Resistor with asterisk is installed for adjusting purpose and does not always give the same value as is shown in the diagram.
  2. Transistor Q09 is a dual type. On some units, however, a pair of transistors are used instead.

## MOTOR ASSEMBLY PORTION SECTION ENSEMBLE MOTEUR

### TYPE 1840



### TYPE 1840



### TYPE 1850

